

## ASAMETRI AD INDUZIONE ELETTROMAGNETICA ELECTROMAGNETIC ASAMETERS

### ASAMAG

Precisione  $\pm 0,5\%$  v.l.

Ripetibilità  $\pm 0,1\%$  v.l.

Adatto per liquidi conducibili  
min  $5 \mu\text{S/cm}$

#### Segnali in uscita:

- n°1 0/4-20 mA (max load 1.400  $\Omega$ ) a cui è sovrapposto il protocollo HART (su richiesta)
- n°1 impulsiva programmabile ( $f_{\text{max}}$  10 KHz), larghezza impulsi intelligente
- n°1 uscita open collector utilizzabile per allarme di portata, direzione di flusso, allarme di totalizzazione, misuratore in errore
- n°2 relè per monitoraggio errori di sistema, dosaggi, allarmi di direzione di flusso, di totalizzazione, di portata

#### Segnali in ingresso:

- n°2 programmabili per reset totalizzazione, blocco totalizzazione, blocco uscite, autozero, start e stop per dosaggi

Display LCD grafico retroilluminato

Tastiera ottica con tasti di menu dinamici

Versioni a sicurezza intrinseca ed explosion proof (opzionali)

Direttiva 94/9/CE ATEX

Porta seriale RS 232 – RS 485

Interfaccia seriale (su richiesta) per controllo e programmazione in remoto dei parametri e dei valori di portata

Accuracy  $\pm 0.5\%$  r.v.

Repeatability  $\pm 0.1\%$  r.v.

Suitable for conductive liquids  
min  $5 \mu\text{S/cm}$

#### Output signal:

- no. 1 0/4-20 mA (max load 1.400  $\Omega$ ) with HART protocol laid on (on request)
- no. 1 programmable pulse output (max 10 KHz), auto pulse length
- no. 1 output open collector to be used as flow or flow-direction alarm, totalization alarm or error alert
- no. 2 relays for system errors monitoring, dosing, flow / flow-direction / totalization alarm

#### Input signal:

- no. 2 programmable terminals total reset, total lock, output lock, autozero, dosing start or stop

LCD graphic display backlighted

Optical keyboard with dynamic menu

Ex i and Ex d version available as options

Directive 94/9/CE ATEX

Serial output RS 232 – RS 485

Serial interface (on request) for remote selection of parameters and monitoring of flow rate values



#### PORTATA IN FUNZIONE DELLA VELOCITÀ DEL FLUIDO **FLOW RANGE**

Diametro	0.3 m/s	12 m/s	Diametro	0.3 m/s	12 m/s
<i>Diameter</i>	Min	Max	<i>Diameter</i>	Min	Max
mm	m³/h	m³/h	mm	m³/h	m³/h
4	0.013	0.454	200	36	1440
6	0.03	1.2	250	54	2160
15	0.18	7.2	300	72	2880
20	0.375	15	350	105	4200
25	0.54	21.6	400	135	5400
32	0.9	36	450	180	7200
40	1.35	54	500	225	9000
50	2.25	90	600	300	12000
65	3.6	144	700	450	18000
80	5.4	216	800	540	21600
100	9	360	900	675	27000
125	13.5	540	1000	900	36000
150	18	720			

Altri dati su richiesta *Other information on request*



# ASAMAG

## CARATTERISTICHE GENERALI

Gli Asametri<sup>®</sup> ad induzione elettromagnetica sono particolarmente adatti ad essere utilizzati con qualsiasi tipo di liquido conduttibile, sia per piccole portate, DN4, che per grandi portate, DN 1000.

L'insensibilità al peso specifico e viscosità del liquido, nonché le esigue perdite di carico, rendono tali strumenti molto versatili per applicazioni in cartiere, in ambiente chimico, acquedottistico, alimentare, petrolchimico, farmaceutico, particolarmente adatti per monitorare parametri essenziali durante processi di depurazione, dosaggio in genere, e di facile installazione lungo condotte verticali o orizzontali.

Disponibili sia nella versione con elettronica a bordo, che con elettronica remota, con una distanza massima tra tubo di misura ed elettronica di 200 m.

## MATERIALI DI COSTRUZIONE

**Rivestimento interno:**  
PTFE, Ebanite e DIFLEX

**Elettrodi:** AISI 316L, Titanio, Hastelloy "C", Tantalio

**Tubo di misura:** AISI 304 rivestito

**Custodia dell'elettronica:**  
alluminio presso fuso verniciato epossidico RAL 7001.

Inox Aisi 304 satinato (su richiesta)

**Grado di tenuta del tubo:** IP65 o IP67/68 (su richiesta)

**Temperatura:** vedi tabella 1.

(chemical, potable water, food, petrochemical, batch dosing, pharmaceutical, paper industry, waste water treatments) and kind of installation (horizontal or vertical, bi-directional).

They are available both with incorporate and remote electronics with a maximum cable length of 200 m.

## GENERAL FEATURES

Electromagnetic Asameters<sup>®</sup> are particularly suitable to be used with every kind of conductive liquid both for small (DN4) and big (DN1000) flowrate. Its virtually insensitiveness to density and viscosity of liquids, together with low pressure drops, make the ASAMAG very versatile for many kind of application fields

## CONSTRUCTION MATERIALS

**Internal lining:**

PTFE, Hard Rubber and DIFLEX

**Electrodes:** AISI 316L, Titanium, Hastelloy "C", Tantalum

**Measuring tube:** AISI 304 coated

**Board cover:** die casted aluminium epoxy painted RAL 7001 (satinated AISI 304 as option)

**Tube mechanical protection:** IP65 o IP67/68 on request

**Temperature:** see table 1.

**Massima temperatura del Fluido a 40°C (104°F) ambiente**

**Maximun fluid temperature at environmental temperature of 40°C (104 °F)**

	PTFE	EBANITE	DIFLEX
<b>Elettronica</b>	-10° + 75°C (176°F)	-10° + 75°C (176°F)	-10° + 75°C ( 176°F)
<b>Elettronica board</b>			
<b>Tubo di misura</b>	-30° + 130°C (266°F)	-10° + 80°C (176°F)	-30° + 160°C ( 320 °F)
<b>Measuring tube</b>			

Tabella 1 Table 1

## ASAMAG SERIE AW6, AD5, AS5, AT6 ASAMAG SERIE AW6, AD5, AS5, AT6

Questi misuratori sono disponibili nelle grandezze da DN4 a DN100.

Il rivestimento interno del misuratore è in PTFE e gli elettrodi sono normalmente in AISI 316L.

Per particolari esigenze di resistenza alla corrosione, gli elettrodi possono essere costruiti in Hastelloy "C", Titanio, Tantalio.

Il rivestimento esterno del misuratore è in acciaio inossidabile.

## CARATTERISTICHE TECNICHE

**Campo di misura:** 0,3-12 m/s

**Precisione:** ± 0,5% v.l

**Ripetibilità:** ± 0,1% v.l.

**Pressione massima:** 10 bar

**Attacchi:** WAFER, DIN 11851, SMS, TRICLAMP in AISI 316L

**Tubo di misura:** AISI 304.

The meter size is available from DN4 up to DN100. EM meter internal lining is PTFE and standard electrodes are AISI 316L. For corrosion resistance, electrodes can be on request Titanium, H.C. or Tantalum. Measuring tube is AISI 304 coated.

## TECHNICAL FEATURES

**Measuring range:** 0.3-12 m/s

**Accuracy:** ± 0.5% r.v.

**Repeatability:** ± 0.1% r.v.

**Max pressure:** 10 bar

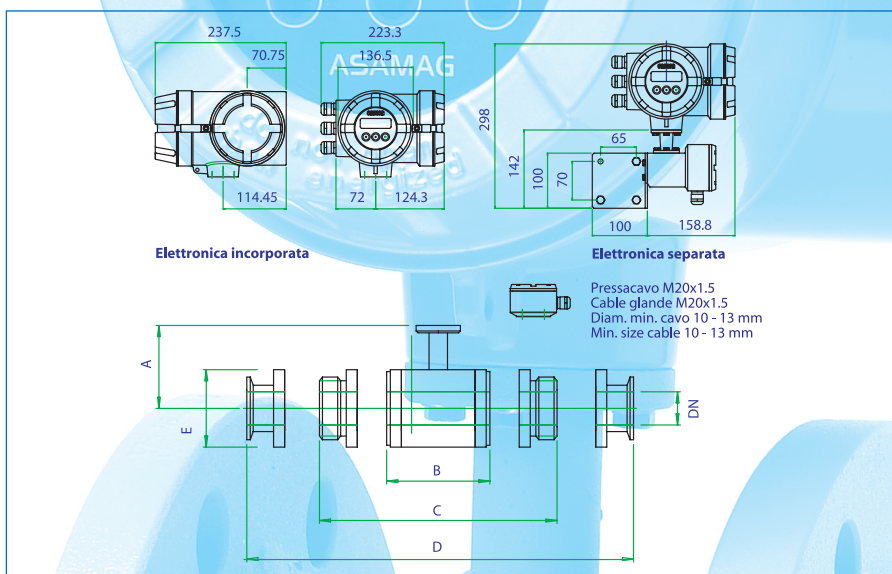
**Connections:** WAFER, DIN 11851, SMS, TRICLAMP in AISI 316L stainless steel

**Measuring tube:** AISI 304.

## DIMENSIONI DI INGOMBRO (mm)

### DIMENSIONAL DRAWINGS (mm)

DN	Tipo				
	AW	AD-AS	AT		
	A	E	B	C	D
15	70	54	70	170	150
20	71	57	70	170	150
25	78	67	70	150	150
32	83	77	90	170	170
40	85	84	90	170	170
50	95	100	100	180	180
65	105	120	-	210	210
80	110	132	120	210	210
100	125	158	140	225	225



Elettronica incorporata

Elettronica separata

Pressacavo M20x1.5  
Cable glande M20x1.5  
Diam. min. cavo 10 - 13 mm  
Min. size cable 10 - 13 mm



## ASAMAG SERIE AF6

Questi misuratori sono disponibili nelle grandezze da DN4 a DN1000. Il rivestimento interno del misuratore è in PTFE, in ebanite dal DN150 in poi e gli elettrodi sono normalmente in AISI 316L.

Per particolari esigenze di resistenza alla corrosione, gli elettrodi possono essere costruiti in Hastelloy "C", Titanio, Tantalio.

### CARATTERISTICHE TECNICHE

**Campo di misura:** 0,3-12 m/s

**Precisione:**  $\pm 0,5\%$  v.l.

**Ripetibilità:**  $\pm 0,1\%$  v.l.

**Pressione massima:** 16/10 bar superiori a richiesta

**Attacchi:** Flangiati UNI EN 1092-1. Altri a richiesta

**Tubo di misura:** AISI 304 rivestito in acciaio al carbonio verniciato.

## ASAMAG SERIE AF6

The meter size is available from DN4 up to DN1000.

EM meter internal lining is PTFE or hard rubber (from DN150 to DN1000) and standard electrodes are AISI 316L stainless steel.

For corrosion resistance, electrodes can be on request Titanium, HC, Tantalum.

### TECHNICAL FEATURES

**Measuring range:** 0.3-12 m/s

**Accuracy:**  $\pm 0.5\%$  r.v.

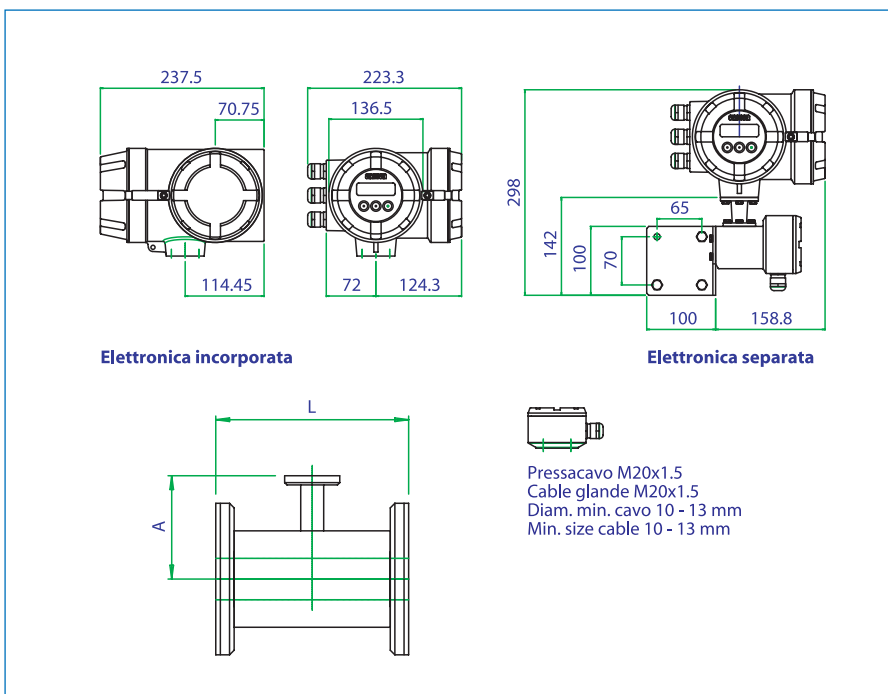
**Repeatability:**  $\pm 0.1\%$  r.v.

**Max pressure:** 16/10 bar (higher on request)

**Connections:** flanged UNI EN 1092-1, other connections on request

**Measuring tube:** AISI 304 covered with epoxy painted carbon steel cover.

### DIMENSIONI DI INGOMBRO *DIMENSIONAL DRAWINGS*



DN	A	L1	L2	PN	L1		L2
					PN10	PN16	
15	67	100	200	10-40	150	300	300
20	71	100	200	10-40	200	300	350
25	75	100	200	10-40	250	300	450
32	80	120	200	10-16	300	300	500
40	82	120	200	10-16	350	650	-
50	90	140	200	10-16	400	412	600
65	100	160	200	10-16	450	466	-
80	107	160	200	16	500	516	800
100	119	160	250	16	600	616	1000
125	130	200	250	16	700	716	-
					800	816	1200
					900	916	-
					1000	1012	-

L1 = lunghezza standard ASA *standard ASA version*  
 L2 = lunghezza ISO *ISO version*  
 Tutte le dimensioni sono espresse in mm  
 All dimension are in mm



**CONVERTITORE A MICROPROCESSORE *MICROPROCESSOR CONVERTER***

Uscite <i>Output</i>	N°1 0/4-20 mA ( max load 1.400 Ω) <i>no. 1 0/4-20 mA ( max load 1.400 Ω)</i> N°1 Uscita impulsiva programmabile (f <sub>max</sub> 10 KHz), larghezza impulsi intelligente <i>no. 1 programmable pulse output (max 10 KHz), auto pulse length</i> N°1 Uscita open collector utilizzabile per: allarme di portata, direzione di flusso, allarme di totalizzazione, misuratore in errore <i>no. 1 output open collector to be used as flow or flow-direction alarm, totalization alarm or error alert</i> N°2 Uscite relè utilizzabili per: allarme di portata, direzione flusso, allarme di totalizzazione, monitoraggio, dosaggio, errori di sistema. <i>no. 2 relais for system errors monitoring, dosing, flow / flow-direction / totalization alarm</i>
Interfaccia Comunicazione <i>Communication protocol</i>	HART (su richiesta/ <i>on request</i> )
Comunicazione seriale <i>Serial protocol</i>	RS485 e RS232 con interfaccia seriale (su richiesta) <i>RS485 e RS232 with serial interface (on request)</i>
Ingressi programmabili <i>Programmable input terminals</i>	N°2 Ingressi programmabili: reset totalizzazione, blocco totalizzazione, blocco uscite (es. per lavaggi), funzione autozero start e stop dosaggi <i>no. 2 open collector input for total reset, total lock, output lock, autozero, dosing start or stop</i>
Display	LCD grafico retroilluminato <i>Graphic LCD, back lighted</i>
Tastiera <i>Keyboard</i>	Ottica con tasti di menu dinamici <i>Optical keyboard with dinamic menu</i>
Portata bidirezionale <i>Bidirectional flow</i>	Si <i>Yes</i>
Autozero	Si <i>Yes</i>
Filtro smorzatore <i>Dump function</i>	Programmabile da 0,1 a 100 sec <i>Programmable from 0.1 to 100 sec</i>
Autodiagnosi per errata impostazione o malfunzionamento <i>Auto diagnostic</i>	Si <i>Yes</i>
Ciclo di pulizia elettrodi <i>Cleaning electrodes cycle</i>	Si (su richiesta) <i>Yes (on request)</i>
Alimentazione <i>Powering voltage</i>	Da 20 a 55 Vdc e da 17 a 45 Vac (versione 24V) Da 90 a 250 Vac (versione 220V)
Frequenza <i>Powering frequency</i>	50/60 Hz
Custodia del convertitore <i>Converter housing</i>	Alluminio presso fuso; <i>Die cast aluminium</i>
Protezione <i>Mechanical protection</i>	IP 67/IP 68 <i>on request</i>
Incertezza <i>Accuracy</i>	0,5% valore letto, per velocità superiori a 0,3 m/s* <i>0.5% r.v. with speed fluid over 0.3 m/s*</i>
Ripetibilità <i>Repeatability</i>	0,1% valore letto
Temperatura ambiente <i>Environmental temperature</i>	-10° + 75° C

\*per diametri ≤ 500 mm \*for diameters ≤ 500 mm

**CARATTERISTICHE MECCANICHE DEL TUBO DI MISURA *MEASURING TUBE MECHANICAL FEATURES***

Modello <i>Model</i>	AW6-..00	AD5-..00	AS5-..00	AT6-..00	AF6-..00	AF6-..00
Convertitore <i>Converter</i>	A: incorporato <i>integral</i> - B: separato <i>remote</i>					
Diametro <i>Diameter</i>	Da 4 a 100 mm				Da 4 a 125 mm	Da 150 a 1000 mm
Connessioni <i>Connections</i>	Tipo wafer Da 1/2" a 4"	Tipo DIN 405 Da 1" a 4"	Tipo SMS Da 1" a 4"	Tipo triclover Da 1" a 4"	DN da 15 a 125 PN16 UNI EN 1092-1	DN da 150 a 1000 PN10 UNI EN 1092-1
Rivestimento <i>Inner coating</i>	PTFE DIFLEX (su richiesta/ <i>on request</i> )					Gomma dura <i>Hard rubber</i> (PTFE; DIFLEX a richiesta <i>o.r.</i> )
Elettrodi <i>Electrodes</i>	AISI 316L std. – a richiesta/ <i>on request</i> : Titanio, Hastelloy "C", Tantalio					
Grado di protezione <i>IP dgr.</i>	IP 65 di serie; IP 67 – IP 68 su richiesta					
Cassa esterna <i>External housing</i>	AISI 304				Acciaio al carbonio verniciato epossidico (RAL 7001) <i>Epoxy painted carbon steel (RAL 7001)</i>	
Temperatura massima del fluido	Versione elettronica incorporata: T=75°C Versione elettronica remota: T=160 °C rivestimento DIFLEX / T=130°C rivestimento PTFE / T=80° C rivestimento gomma dura					
<i>Max fluid temperature</i>	<i>Integral electronic: 75°C</i> <i>Remote electronic: 160°C DIFLEX coating / 130°C PTFE coating / 80°C Hard Rubber coating</i>					
Temp. max lavaggio <i>Max washing temp.</i>	T=150 °C (con vapore), per un periodo di tempo di 45 minuti con rivestimento in PTFE o DIFLEX <i>With PTFE or DIFLEX coating T=150°C with steam for a max period of 45 min</i>					
Connessioni elettriche <i>Electrical connections</i>	M20x1.5 ISO					

**ASA S.r.l.**Sede commerciale: Via T. Tasso, 29 - 20099 Sesto San Giovanni / Milano / Italy  
Tel. +39 02 26221432 / Fax +39 02 2482558 e-mail asa@asaspa.com / www.asaspa.com