

## ASAMETRI CINETICI ORIFICE FLOW METERS

### SERIE Z6

#### CARATTERISTICHE GENERALI

Gli Asametri<sup>®</sup> cinetici tipo Z6, evoluzione ingegneristica degli Asametri<sup>®</sup> serie S6 in materiale plastico, sono misuratori di portata istantanei per grandi portate di liquidi. Consistono di un organo di strozzamento con Asametro<sup>®</sup> a lettura diretta posto in derivazione, sul quale si legge la totalità del flusso della condotta principale.

I diaframmi calibrati, sono adatti per montaggio su tubazioni da 2" e maggiori.

Essi sono da noi costruiti e calibrati secondo valori di portata nostri standard, ma si possono realizzare esecuzioni personalizzate in funzione delle richieste specifiche del cliente. Disponiamo di una serie studiata per l'applicazione sui gruppi antincendio.

#### GENERAL FEATURES

*Orifice flowmeters type Z6, as engineering evolution of Asameters<sup>®</sup> type S6 made of PVC, are instant flowrate measuring devices for great amount of liquid. They consist of a calibrated orifice with a variable area flowmeter installed as bypass, where it is possible to read the total of flow on the main pipe. The Z6 by-pass Asameters<sup>®</sup> are designed for the accurate and convenient measurement of flow rates of fluids in pipelines 2 inches in diameter or larger. They are manufactured by us in agreement to our standard flowrates, but customized versions can also be done. A specific model has been designed for fire prevention sets.*

Struttura molto compatta ottenuta da un unico monoblocco in acciaio al carbonio, integralmente trattato con vernice poliuretanica altamente resistente agli agenti atmosferici. Alta efficienza di lettura grazie ad un tubo di misura di diametro maggiore e alla possibilità di avere la scala incisa in due differenti colori, bianco o rosso. Ampia visuale della portata, sia frontalmente che lateralmente, grazie alla speciale conformazione ad U della protezione in plexiglas. Alta sicurezza per l'operatore, la protezione in plexiglas, di serie, contiene un'eventuale rottura del tubo in vetro entro lo strumento stesso.

Facilità di montaggio e manutenzione: il tubo di misura in vetro, fissato al corpo dello strumento tramite un innesto rapido a ghiera girevole, racchiude in sé tutte le parti di misura, galleggiante, arresti, flangetta secondaria e guarnizioni, rendendo estremamente agevole la sostituzione del tubo. Facilitazione del deflusso di liquido in presenza di particelle grazie alla flangetta secondaria con foro a partire da 3 mm. Intercambiabilità delle posizioni di montaggio con semplicità e rapidità.



*It is a very compact structure, manufactured from a single block in carbon steel painted with poliuretanic coating. High efficiency of reading can be obtained thanks to the large diameter of the glass tube and to customized scale, available into two different colours: white (standard) or red.*

*In order to improve safety for operators, the meter is equipped with a plexiglas protection as standard, so to contain unexpected tube break and consequent potential damages.*

*It has been also improved the assembling and maintenance procedure: in the measuring glass tube kit, connected to the body by a gear connection, they are included all main components such as float, secondary orifice, float stops, gaskets and tube, that make it easy replacement. The 3 mm diameter of the secondary orifice hastes the draining of liquid even with small suspended particles. Moreover Z6 can be easily and fast assembled into different positions according to customer needs.*



#### CARATTERISTICHE TECNICHE

**Precisione:**  $\pm 3\%$  v.f.s.

A richiesta si forniscono precisioni maggiori

**Ripetibilità:**  $\pm 0,5\%$  del valore letto

**Lunghezza scala:** nominale 250 mm (10")

**Graduazione:** lettura diretta

**Ampiezza scala:** max 1 – 10

**Temperature consentite:**

0-90°C con O-Ring in Buna

0-120°C con O-Ring in Viton

**Pressione esercizio:** max 16 bar, in assenza di colpi d'ariete.

#### ENGINEERING SPECIFICATIONS

**Accuracy:**  $\pm 3\%$  f.s.v.

*Better accuracy optional*

**Repeatability:**  $\pm 0.5\%$  of actual r. v.

**Scale length:** 250 mm (10") nominal

**Scale graduation:** direct reading

**Rangeability:** 10 : 1 linear

**Allowable fluid temperatures:**

0-90°C with Buna O-Rings

0-120°C with Viton O-Rings

**Allowable fluid pressures:**

16 bar max (water hammer absent).

#### MATERIALI DI COSTRUZIONE

**Parti bagnate:** acciaio al carbonio e acciaio inox AISI 316L

**Diaframma di misura principale e secondario:**

acciaio inox AISI 316L

**Tubo di misura:**

vetro borosilicato

**Galleggiante:**

acciaio inox AISI 316L

**Arresti:**

PTFE arresto inferiore

e AISI 316L arresto superiore

**Guarnizioni:**

O-Ring in Buna standard.

A richiesta Viton.

#### CONSTRUCTION MATERIALS

**Wetted parts:**

carbon steel and stainless steel AISI 316L

**Main orifice plate and restrictor:**

stainless steel AISI 316L

**Metering tube:**

borosilicate glass

**Standard floats:** stainless steel AISI 316L

**Float stops:** PTFE, stainless steel AISI 316L

**Seals:** buna "N" standard.

Viton on request.

#### ACCESSORI FACOLTATIVI

Allarmi di minima e massima portata applicabili a richiesta.

#### Sensore

##### Dati tecnici

Induttivo monostabile (a richiesta, possibilità di versione bistabile) regolabile su tutto il campo della scala. Disponibile nella versione a sicurezza intrinseca (CENELEC Ex ib IIC T6/ATEX)

**Alimentazione:** 8 V c.c.

**Ripetibilità:**  $\pm 0.3\%$  v.f.s.

**Temperatura ambiente:** -25°C / +60°C

**Massima distanza consentita fra sensore e alimentatore:**

m 4000 (cavo escluso dalla fornitura).

#### Alimentatore

##### Dati tecnici

**Alimentazione:**

220 V 50 Hz, oppure 110 V 50 Hz

**Uscita:** 1 o 2 relays di scambio, carico max. ammissibile 4A - 250 V c.a. 500 VA. L'alimentatore deve essere sempre installato in zona sicura.

#### OPTIONALS

*Inductive alarms of minimum and maximum flow-range.*

#### Sensor

##### Engineering specifications

*Inductive monostable switching action (when required, possible bistable switching action) adjustable across the overall metering range.*

*Available with intrinsically safe control circuit (CENELEC Ex ib IIC T6/ATEX)*

**Power supply requirements:** 8 V d.c.

**Repeatability:**  $\pm 0.3\%$  f.s.v.

**Environmental temperature limits:**

- 25°C to + 60°C

**Maximum allowable distance**

**between sensor and feeder:**

m 4000 cable length (user's supply)

#### Feeder

##### Engineering specifications

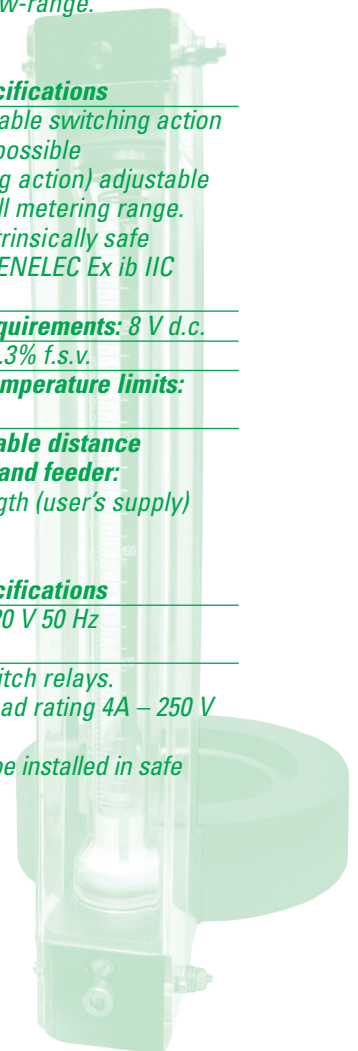
**Power supply:** 220 V 50 Hz

or 110 V 50 Hz

**Output:** 1 or 2 switch relays.

Max allowable load rating 4A – 250 V a.c. 500 VA.

The feeder must be installed in safe areas.



## PORTATE DI RIFERIMENTO IN ACQUA **WATER REFERENCE FLOW RATES**

Grandezze <i>Size</i>	DN	$\Delta h$ (mBar)									
		250 m <sup>3</sup> /h	$\Delta p$	400 m <sup>3</sup> /h	$\Delta p$	630 m <sup>3</sup> /h	$\Delta p$	1000 m <sup>3</sup> /h	$\Delta p$	1600 m <sup>3</sup> /h	$\Delta p$
3000	40	16	88 mbar	19	140 mbar	22	220 mbar	30	350 mbar	OR	600 mbar
3100	50	25		32		40		50		OR	
3200	65	35		45		55		70		OR	
3300	80	55		70		80		114		OR	
3400	100	80		100		120		200		OR	
3500	125	150		190		240		300		OR	
3600	150	220		270		350		430		OR	
3800	200	380		480		600		700		OR	
4000	250	OR		OR		800		OR		OR	
4200	300	OR		OR		1400		OR		OR	
4400	350	OR	OR	1800	OR	OR					

In verde portate standard *Standard flow-ranges in green bold print*

OR = Su richiesta *On request*

$\Delta h$  = Pressione differenziale *Differential pressure*

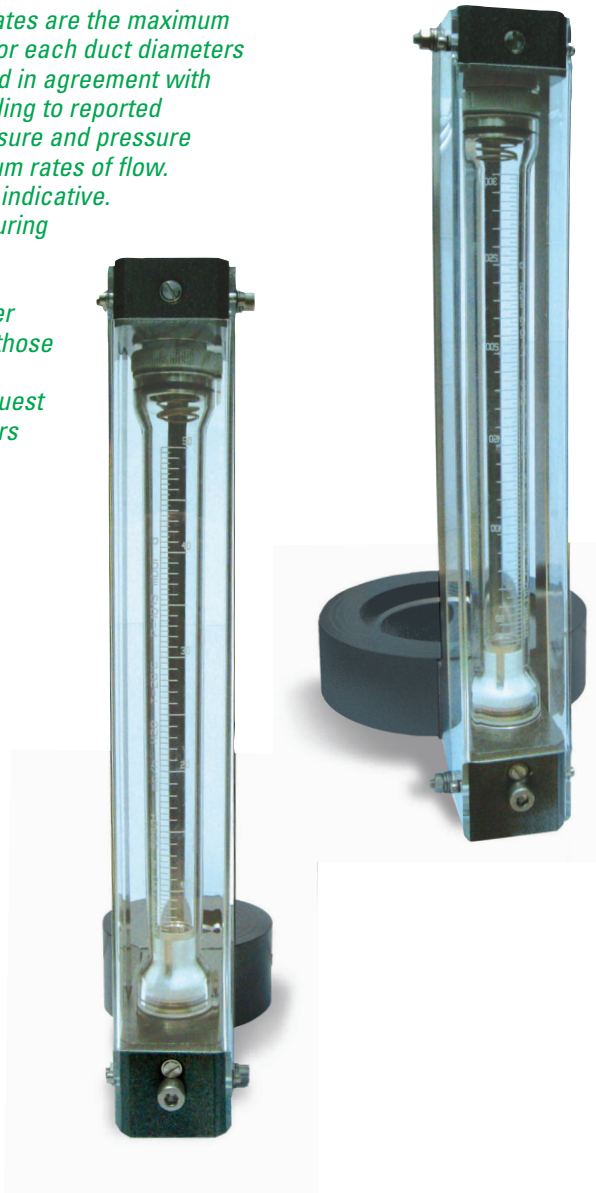
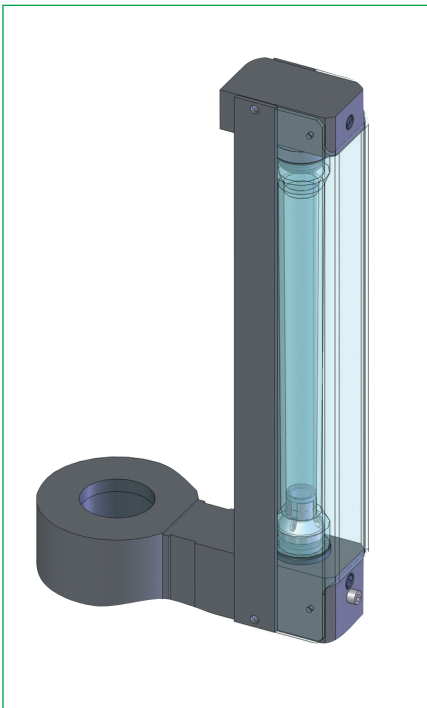
$\Delta P$  = Perdita di carico *Pressure drop*

Le portate indicate sono quelle massime realizzabili in accordo con la DIN1952, per installazione su tubazioni con i diametri nominali riportati, alle pressioni differenziali su menzionate con le relative cadute di pressione alla portata massima.

I valori riportati sono solo indicativi. Essendo i nostri diaframmi di misura calibrati singolarmente, è possibile fornire portate di fondo scala diverse da quelle indicate, dunque, personalizzate secondo le richieste del cliente.

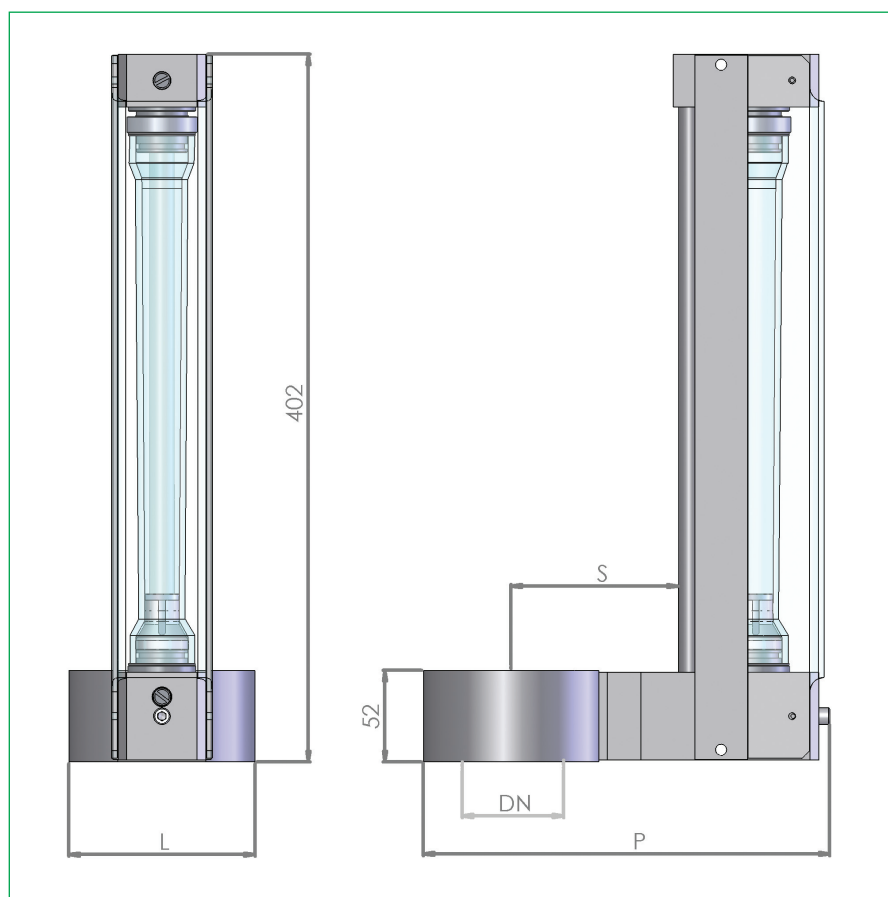
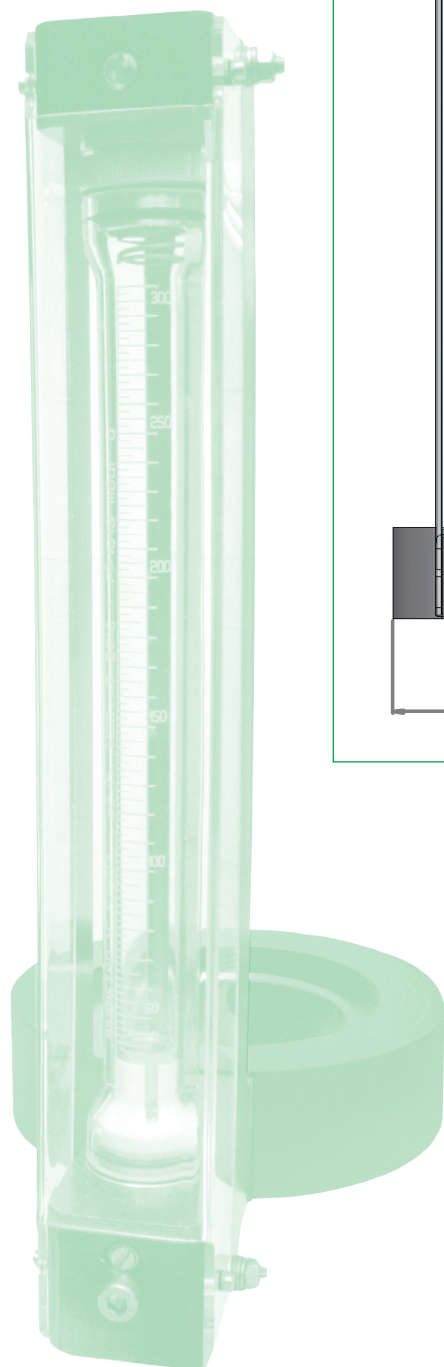
*Reported flow rates are the maximum ones available for each duct diameters above mentioned in agreement with DIN1952, according to reported differential pressure and pressure drops at maximum rates of flow. Flow values are indicative.*

*Since our measuring diaphragms are calibrated individually, other flow rates than those in the tables are available on request to fulfil customers needs.*



## DIMENSIONI DI INGOMBRO *DIMENSIONAL DRAWINGS*

Grandezza <i>Size</i>	DN	P mm	ø L mm	S mm
3000	40	214	89	82
3100	50	233	106	92
3200	65	243	116	98
3300	80	263	135	108
3400	100	283	154	118
3500	125	314	185	134
3600	150	336	206	144
3800	200	390	259	172



Specifiche soggette a modifica senza preavviso. Specifications are subject to change without any notice.

**ASA S.r.l.**

Sede commerciale: Via T. Tasso, 29 - 20099 Sesto San Giovanni / Milano / Italy  
Tel. +39 02 26221432 / Fax +39 02 2482558 e-mail asa@asaspa.com / www.asaspa.com

