

ASAMETRO A DEFLETTORE FLAP TYPE ASAMETER

SERIE V6 Brevettato (*Patented*)

CARATTERISTICHE GENERALI

L'Asametro® V6, è un misuratore di portata a deflettore con molla di richiamo e lettura della portata ad indice. Adatto per flussi di acqua e gas è progettato per applicazioni con montaggio orizzontale o verticale a seconda della specifica esigenza del cliente.

Non sono richiesti tratti rettilinei a valle e a monte dello strumento e le perdite di carico sono pressoché inesistenti.

E' prevista la possibilità di applicare allarmi induttivi per la minima e la massima portata.

Le ridotte dimensioni di ingombro, il peso esiguo e la lettura ad accoppiamento magnetico rendono questo Asametro® pratico e semplice da installare e soprattutto **eliminano qualunque attività di manutenzione sul corpo di misura.**

GENERAL FEATURES

Asameter® model V6 is a flap indicator with a spring recall device linked to an external index for reading. It is suitable for flows of water and gas and it is designed for applications with horizontal or vertical mounting depending on the specific requirements of the customer.

For this instrument it is not required straight pipeline both upstream or downstream and pressure drops are almost negligible. It is possible to apply inductive alarms type for the minimum and maximum flow.

The small size, low weight and magnetic coupled reading make this Asameter® practical and easy to be installed. Maintenance activities on the body of measurement are practically inexistent.

PRINCIPIO DI FUNZIONAMENTO

La spinta del fluido esercita una coppia sul deflettore dello strumento che vince il contrasto di una molla a torsione e provoca una rotazione del deflettore che risulta essere proporzionale al valore di portata che attraversa lo strumento. L'angolo di rotazione del deflettore è trasferito ad un indice per mezzo di un accoppiamento magnetico che evita l'introduzione di attriti o eventuali perdite di fluido.

OPERATING PRINCIPLE

The thrust of the fluid exerts a torque on the deflector of the instrument who wins the contrast of the spring twist and causes a rotation of the deflector which is proportional to the value of the flow that pass through the instrument. The angle of rotation of the deflector is related to an external index through magnetic coupling; in this way any frictions or fluid leakages are banished .

CAMPI DI APPLICAZIONE

L'Asametro® a deflettore risulta essere uno strumento compatto, molto ridotto nello scartamento ed altamente idoneo per la misura di fluidi contenenti anche solidi in sospensione. Può trovare applicazione in molti settori industriali: chimico, trattamento acque, farmaceutico, cartario, piscine, sistemi di protezione antincendio.

APPLICATION FIELDS

The FLAP type Asameter® is a compact instrument, with very small dimensions and highly appropriate for measuring fluid containing suspended solids. It can be used in many industries: chemicals, water treatment, pharmaceutical, paper, swimming pools, fire protection systems.



DATI TECNICI

ESECUZIONE TEE

Scartamento: 160 mm (200 mm con riduzioni)

DN disponibili: DN25-DN32-DN40-DN50

Attacchi: f/f 2". Disponibili su richiesta riduzioni da 1" - 1"1/4 - 1" 1/2 gas F

ESECUZIONE PER MONITORAGGIO TRA FLANGE

Scartamento: 52 mm

DN disponibili: DN65 - DN80

Flangiature idonee: DN65 PN10-PN16; DN80 PN10-PN16; ANSI150; ANSI300

Precisione: ±5% v.f.s.; superiore a richiesta

Range di temperatura di esercizio:

-10°C ÷ +60°C

Massima pressione di esercizio: 16 bar g

Grado di protezione della custodia: IP65

Materiali dei componenti a contatto con fluido: PA 30%FV/PVC, PTFE, AISI 316L, ottone

Materiali dell'estensione di misura:

custodia in PA6 30%FV con finestra di lettura in PC; parti interne in PVC, PA6 30%FV, alluminio e AISI 316L

TECHNICAL FEATURES

TEE EXECUTION

Length: 160 mm (200 mm with reduction joints)

Available DN: DN25-DN32-DN40-DN50

Connection: f/f 2". On request it is available 1"; 1"1/4; 1"1/2 gas F connections reduction joints

WAFER EXECUTION

Length: 52 mm

Available sizes: DN65, DN80; suitable with flanges DN65 PN10/16; DN80 PN10/16 and ANSI 150/300 rating

Accuracy: ±5% f.s.v.; higher on request

Working temperature range:

-10°C ÷ +60°C

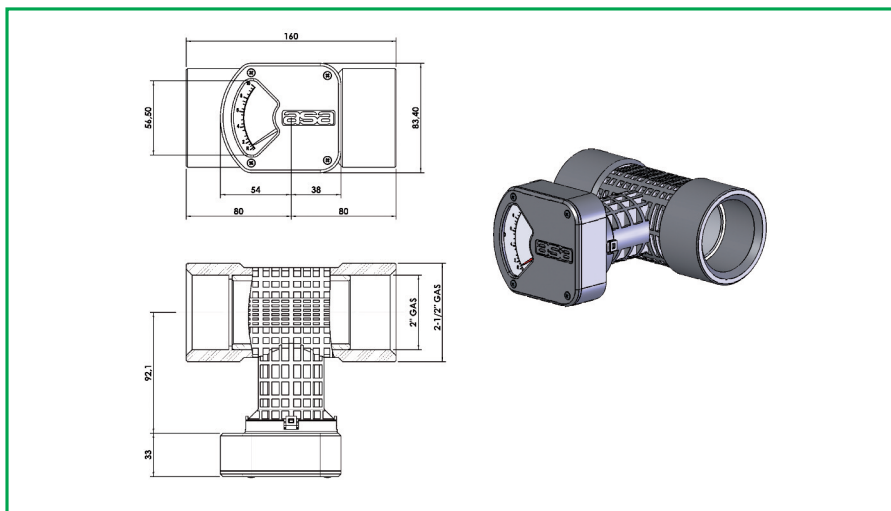
Maximum working pressure: 16 bar g

Housing protection degree: IP65

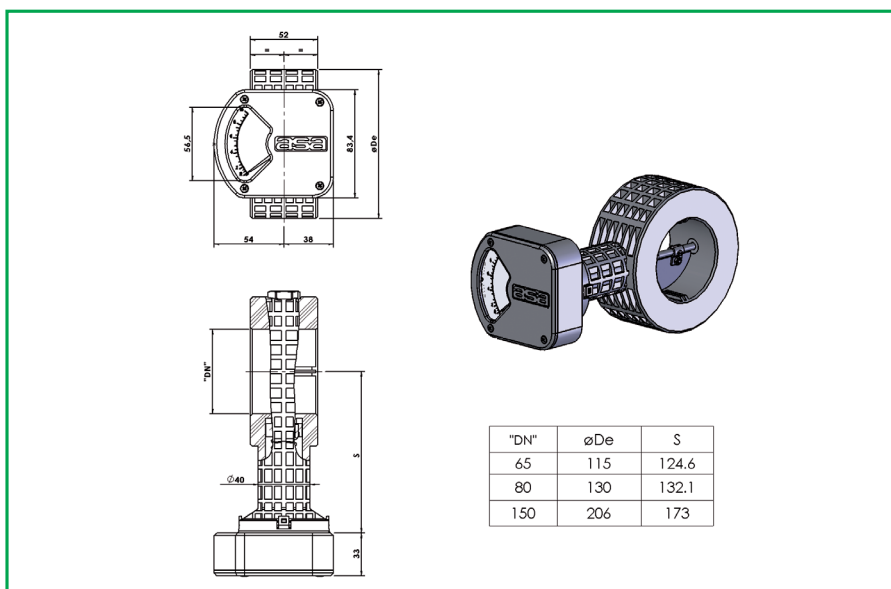
Material in contact with fluid: PA 30%FV/PVC, PTFE, AISI316L, brass

Extension housing material: housing PA6 30%FV, sight glass PC; internal parts made of PVC, PA6 30%FV, aluminium and AISI316L

DISEGNO DIMENSIONALE - ESECUZIONE TEE DIMENSIONAL DRAWINGS FOR TEE EXECUTION



DISEGNI DIMENSIONALI - ESECUZIONE MONTAGGIO FLANGE DIMENSIONAL DRAWINGS FOR WAFER EXECUTION



PORTATE DISPONIBILI AVAILABLE FLOWRATES

DN	Portate standard H ₂ O v.f.s. Standard Flowrates H ₂ O f.s.v.	Portate estese H ₂ O v.f.s. Oversized Flowrates H ₂ O f.s.v.
25	6 m ³ /h	25 m ³ /h
32	10 m ³ /h	40 m ³ /h
40	16 m ³ /h	60 m ³ /h
50	25 m ³ /h	85 or 120 m ³ /h
65	40 m ³ /h	145 or 180 m ³ /h
80	65 m ³ /h	200 or 250 m ³ /h
150*		520 m ³ /h

* Corpo flangiato in alluminio - Aluminium flanged body

ASA S.r.l.

Sede commerciale: Via T. Tasso, 29 - 20099 Sesto San Giovanni / Milano / Italia
Tel. +39 02 26221432 / Fax +39 02 2482558 e-mail asa@asapa.com / www.asapa.com

